

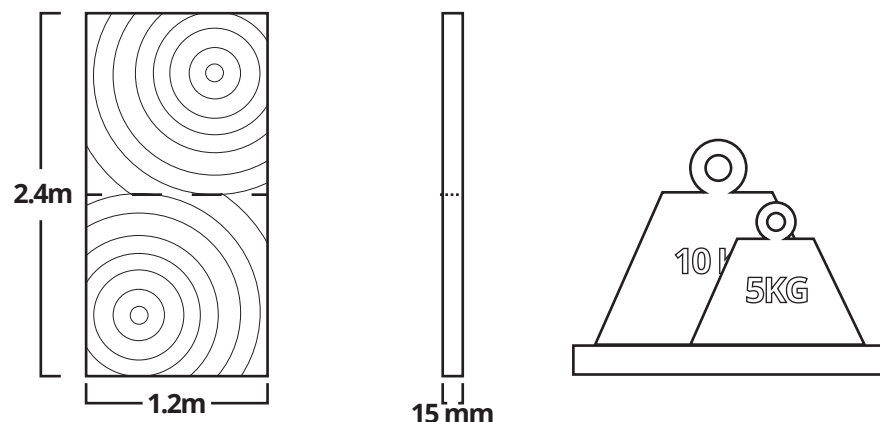
PANEL ARQUITECTÓNICO

DESCRIPCIÓN DEL PRODUCTO

El Panel Arquitectónico es un producto elaborado en HDF (High Density Fibreboard) o tablero de fibras de alta densidad. Se trata de un tablero elaborado de fibras de madera de pino que previamente se han desfibrado y eliminado la lignina que poseían aglutinadas con resinas sintéticas. Todo ésto mediante una fuerte presión y calor en seco hasta alcanzar una alta densidad. Nuestros diseños destacan por la gama de texturas orgánicas, líneas pétreas, por su versatilidad son ideales para cualquier proyecto.

En los modelos se aprecian líneas finas y suaves ya que son elaborados con maquinaria de alta tecnología CNC combinado con el proceso artesanal del lijado y acabado. Felicidades por adquirir nuestro exclusivo producto, ya que este cuenta con horas de trabajo con identidad y presencia creando de la suya, una atmosfera única.

FORMATO	ESPESOR	PESO POR M2
1200mm x 2400mm.	15mm.	Entre 5 kg y 10 kg



CONDICIONES DE INSTALACIÓN

Instale este producto en superficies niveladas, secas y suficientemente sólidas con capacidad de carga adecuada. Los desniveles grandes se deberán igualar antes de proceder a la instalación. Se recomienda que la temperatura del espacio esté comprendida entre los 10° y los 35° C. Una correcta instalación beneficiara la vida útil del Panel Arquitectónico.

LIMPIEZA

Se recomienda limpiar la superficie con un paño de microfibra las veces que sean necesarias, para una limpieza más profunda utilizar un atomizador con agua y jabón una vez cada 6 meses.

USO RECOMENDADO

- En interiores
- Recubrimiento de muros
- Cuadros decorativos
- Aplicación en muebles

ACABADOS

- Natural
- Poliuretano satinado*
- Poliuretano brillante *
- Poliuretano metalizada*
- Soft white
- Foil
- Pino

IDEAL PARA:

- Cualquier superficie lisa
- Acabados de lujo
- Proyectos de alto valor
- Diseños con patronaje

CARACTERÍSTICAS



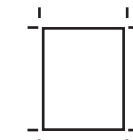
Resistencia a la humedad



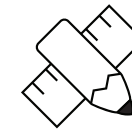
Propiedades térmicas



Propiedades acústicas



Cortes especiales



Diseños personalizados



Variedad de modelos



Fácil instalación



Fácil limpieza



Material ecológico

*En acabados con terminado pintura de poliuretano trabajamos una gran variedad de cartas de color. Nota: La exposición a la luz solar puede provocar cambios significativos en la apariencia, color y brillo de los recubrimientos.